

## 电动潜污泵 污水和废水的输送 球形通道口径：70 mm.

### TP 70

#### 典型应用：

HOMA TP 70系列电动潜污泵通常适用于给排水系统和废水输送过程，70mm的球形间隙使其能够有效地泵送像含有纤维、纺织品等含有较大悬浮固体物的污水。被广泛应用于公共、私人部门、贸易和工业部门的污水输送过程。

产品的设计完全符合DIN EN12050-2的标准,并通过LGA权威机构的认证。

**安装形式：**便携式或永久基座安装。装有浮动开关的型号，可以根据水坑中液面的高低情况实现自动控制。

**适用流体：**清水、污水、含有柔软固体的废水。最高输送流体温度35°C，短时最高温度：60°C。

**运行模式：**持续运行(S1)模式。

#### 结构特点

电动潜污泵包括以下部分：

泵体：水平出口的单级离心泵。

叶轮：M:开式单通道叶轮，用于输送含有杂质、淤泥和含有固相颗粒的流体；V:涡流叶轮,用于输送含有较高比例杂质、纤维和泡沫的流体。

电机：为完全潜水电机，压力密封型潜水电机，绝缘等级为：H级；防护等级为：IP68。

启动方式：TP70 13-36直接在线启动，TP 70/V50:直接在线启动或星三角启动  
电缆线型号：

TP 70 13-36: H07 RN - F7 G 1,5

型号C: H07 RN - F10 G 1,5

TP 70 13-36(Ex): H07 (PLUS) - F6 G 1,5

型号C: H07 (PLUS) - 2× 1,5

TP 70V50: H07 RN - F10 G 1,5

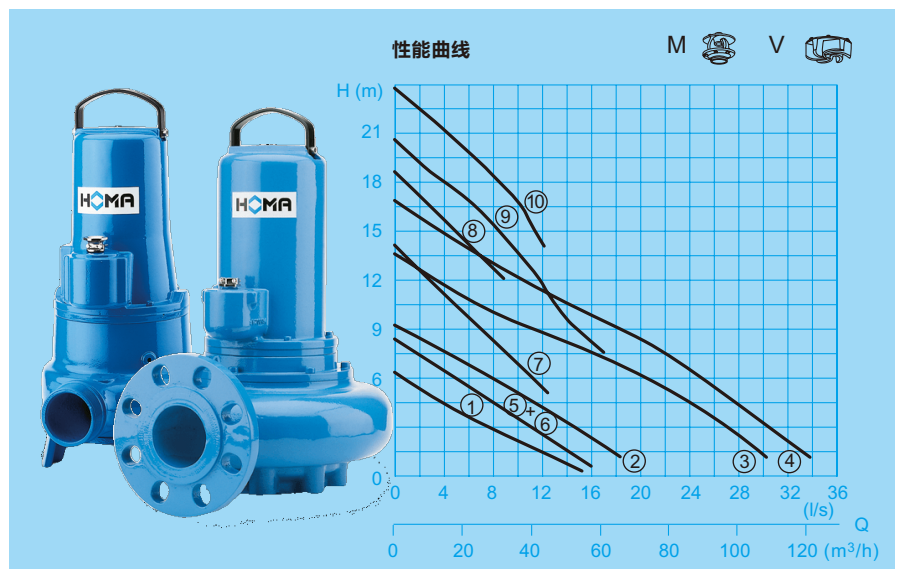
型号C: H07 RN - F12G 1,5

TP 70V50 (Ex): H07(PLUS) - F10 G 1,5

型号C: H07 (PLUS) - 2× 1,5

传动轴/轴承：重载不锈钢材质旋转轴/预存润滑脂免维护轴承。

轴密封圈：机械密封 (SiC和SiC) 和唇形密封相结合的组合密封结构。



#### 技术参数

曲线编号	型号	输入功率		电容 (uF)	转速 (rpm)	额定电流 (A)	卸料口口径	重量(kg)
		P1(kw)	P2(kw)					
①	TP70M13/4D(C)(A)(EX)	1,2	0,9		1450	2,6	BSP3" M	40
②	TP70M16/4D(C)(A)(EX)	1,7	1,3		1450	3,4	BSP3" M	40
③	TP70M26/4D(C)(A)(EX)	2,5	1,9		1450	5,5	DN80	66
④	TP70M31/4D(C)(A)(EX)	3,0	2,4		1450	6,3	DN80	66
⑤	TP70V16/4W(C)(A)	1,5	1,1	40	1450	7,5	BSP3" M	40
⑥	TP70V15/4D(C)(A)(EX)	1,4	1,1		1450	3,1	BSP3" M	40
⑦	TP70V31/2D(C)(A)(EX)	3,0	2,6		2900	5,7	BSP3" M	56
⑧	TP70V36/2D(C)(A)(EX)	3,5	2,9		2900	6,3	BSP3" M	56
⑨	TP70V50/2D(C)(A)(EX)	5,2	4,4		2840	8,7	BSP3" M	56
⑩	TP70V50/2HD(C)(A)(EX)	5,2	4,4		2840	8,7	BSP3" M	56

W:230-240V/单相

A: 带自动液位控制

D :400-430V/三相

Ex:防爆型

\*电容器：必要的电容器安装在控制箱中

**防爆型：**所有型号均可选配符合防爆标准Ex II 2G Eex d II BT4的防爆电机。

#### 材质：

电机外壳	铸铁
泵壳，叶轮	GG25/EN-GJL-250
传动轴，螺栓	不锈钢
机械密封	SiC
O型圈	丁晴橡胶 (NBR)

#### 设备配置：

泵配有环形基座,不带自动耦合系统(见附件说明)

型号W(230-240V/单相)：

W19,WT19型控制箱包括:过载保护、电容器、开关按钮、10m长的电缆线和插头。

型号D (400-440V/三相)：

D32,DT32型控制箱包括: 电容器、开关按钮、10m长的电缆线和倒相器。

型号A:

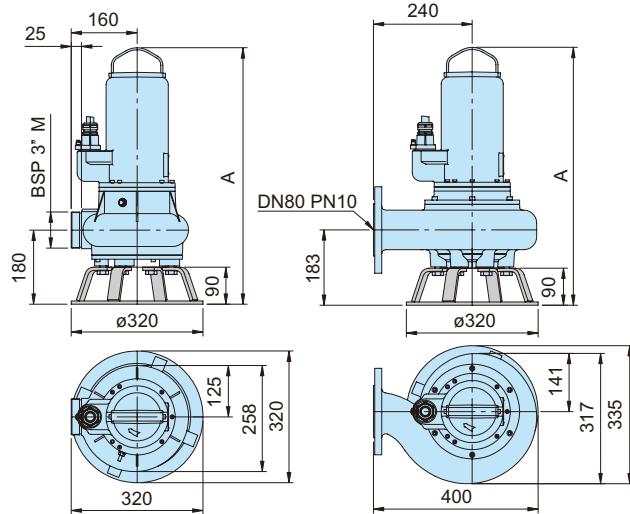
带自动液位控制系统, AS浮动开关, 配有手动开关和10m长的电缆线的控制箱, 型号为:

WA10/19,DA10/32,DA10/12。

防爆型配安全控制电路继电器

# 外形尺寸及安装

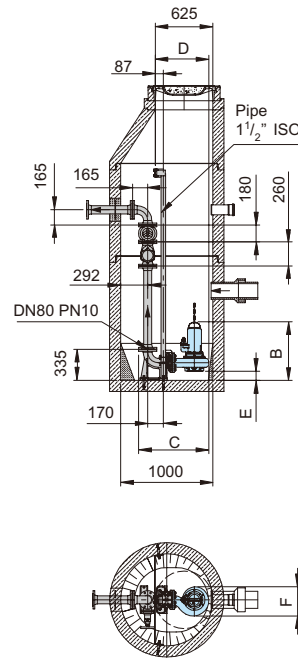
## 带环形基座的自由安装 (卸料口口径BSP3" M)



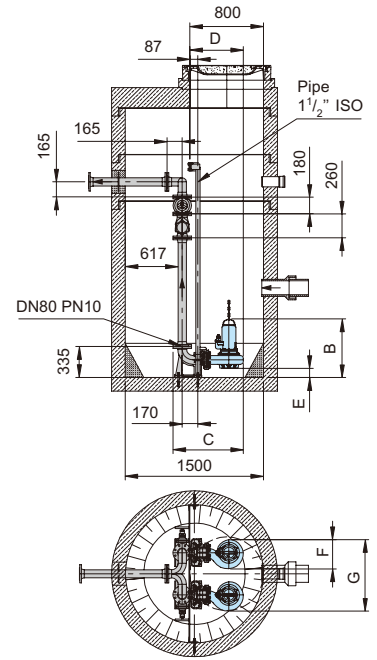
	A	B	C	D	E	F	G
TP70V(15-16)/4(C)W(D)(Ex)	586	596	643	460	100	258	716
TP70M(13-16)/4(C)D(Ex)	586	596	643	460	100	258	716
TP70M(26-31)/4(C)D(Ex)	626	633	764	581	97	317	775
TP70V(31-36)/2(C)D(Ex)	623	633	643	460	100	258	716
TP70V50/2(C)D(H)(Ex)	661	671	643	460	100	258	716

## 卸料口口径为DN 80的型号

## 单泵泵站泵坑的固定式安装

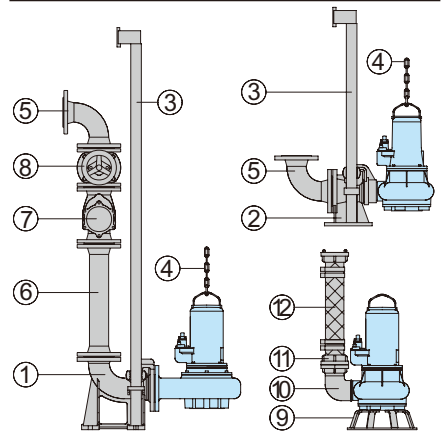


## 双泵泵站泵坑的固定式安装



所有尺寸单位均为 mm

## 附件



产品描述	尺寸	产品编号
①口径为DN80法兰接口, 提升导轨为BSP 1 1/2"管的 铸铁型自动耦合系统		
- 法兰泵接头的 KK80/R3"型	BSP 3" F	8604035
- 法兰泵接头的 KK80/80型	DN 80	8604025

产品描述	尺寸	产品编号
②口径为DN80法兰接口, 提升导轨为BSP 1 1/2"管的 铸铁型自动耦合系统(垂直出口型)		
- 法兰泵接头的 KK80/R3"型	BSP 3" F	8604050
全部或部分为不锈 钢材质的自动耦合 系统	所有型号	根据要求
安装时需要的 成套螺栓		根据要求
③导轨/每米		
镀锌钢	1 1/2" dia.	2190155
不锈钢	1 1/2" dia.	2190254
④起重链:		
镀锌钢	5 mm dia.	2800350
不锈钢	5 mm dia.	2800353
束缚		
镀锌束缚	5 mm dia.	2801450
不锈钢束缚	5 mm dia.	2801390
⑤90°法兰弯头	DN 80	2153302
	DN 100	2153303
Y型法兰接头应用于	3×DN 80	2160006
双泵布置水平出口,	DN 80/80/100	2160008
根据需要也提供垂	3×DN 100	2160010
直出口配置		
⑥法兰出料管道 (配螺栓 及垫片) 每米	DN 80	2152081
	DN 80	2152201
出料口管道每增加 长度 m	DN 80	2150080
	DN 100	2150100
异径法兰		根据要求

产品描述	尺寸	产品编号
⑦法兰接口摆动型 止回阀 (配螺栓和 垫圈)	DN 80	2212807
	DN 80	2212809
⑧法兰接口闸阀 (配垫圈和螺栓)	DN 80	2216080
	DN 100	2216100
⑨环形基座		7321345
⑩90°弯头	BSP 3" F/M	2111805
90°法兰弯头	DN 80	2153302
螺纹法兰	DN 80/BSP3" F	2215080
⑪STORZ型固定接头	B-3" F	2010602
STORZ型软管接头	B-75mm dia	2013502
⑫增强型软管两头配 B-尺寸半副活接 头, dia 75mm	长度2m	2161042
	长度3m	2161043
	长度5m	2161045
法兰型口径为 90mm加强型软管	长度2m	2161032
	长度3m	2161033
	长度5m	2161035
增强型软管 每米	75 mm dia.	2632075
	90 mm dia.	2632090
法兰型接头 DN 80	90mm dia	2171014
软管抱箍	85/20	2308520
	92/20	2309220
需要自动控制的单泵或双 泵泵站的控制板。		应要求



P U M P T E C H N O L O G Y

HOMA Pumpenfabrik GmbH

P.O.Box 2263, D-53814 Neunk.-Seelscheid

Tel. +49(0)2247/702-0, Fax +49(0)2247/702-44

e-mail: info@homa-umpen.de

www.homapumps.com